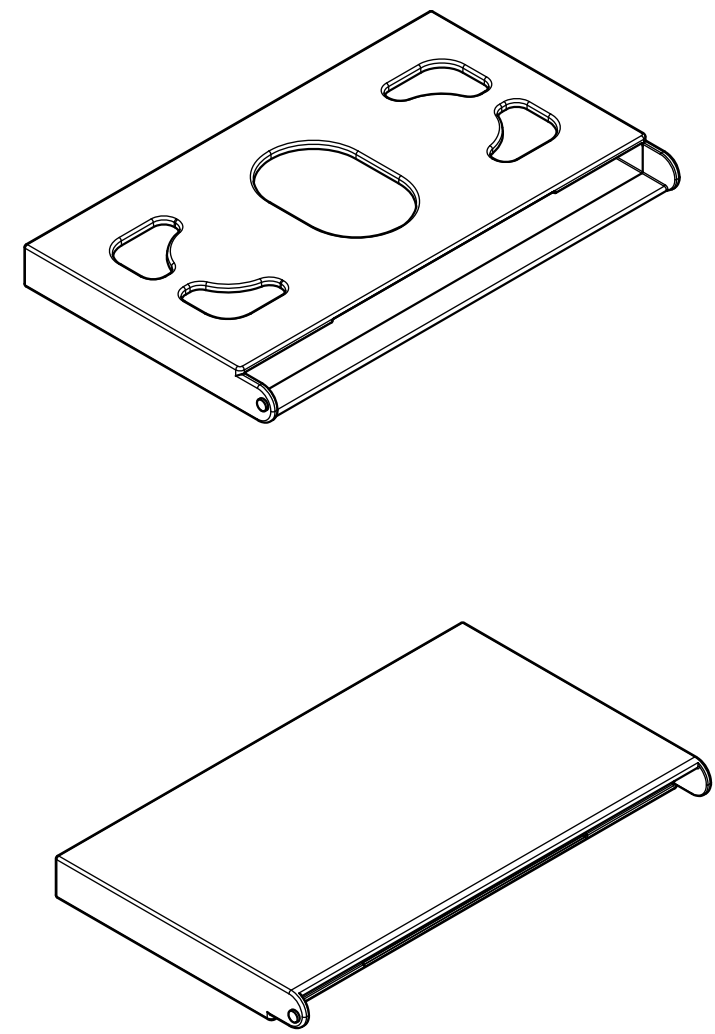
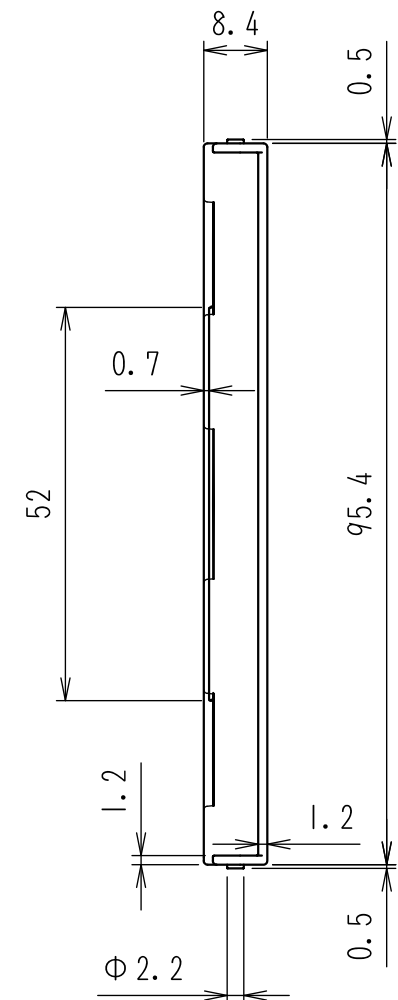
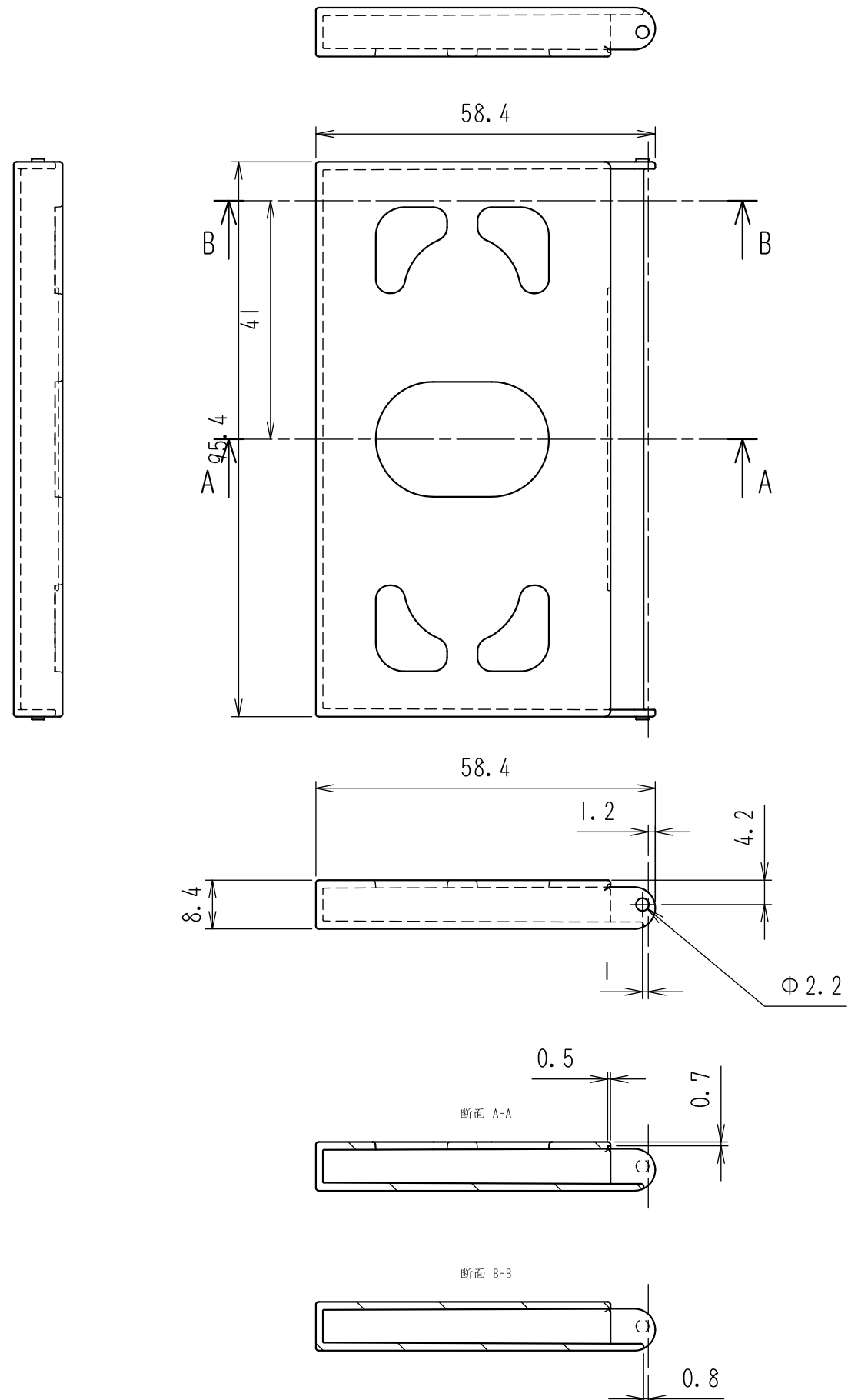
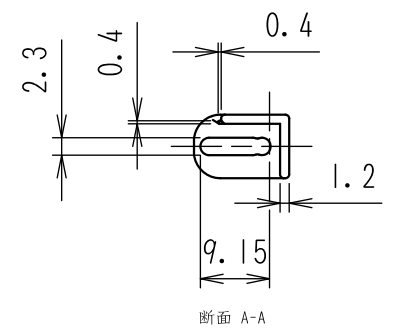
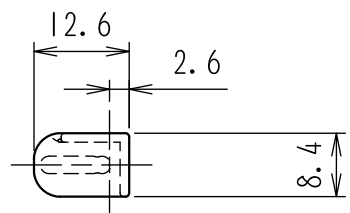
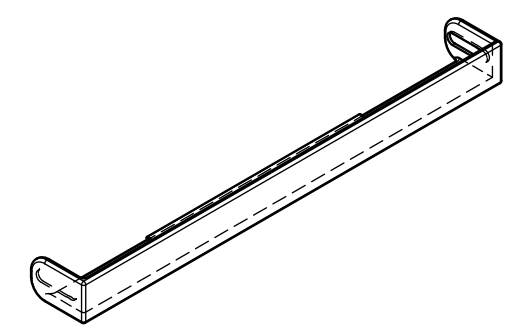
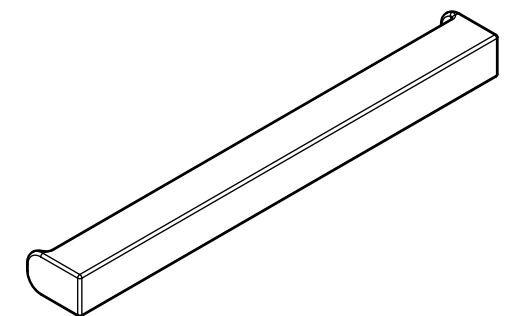
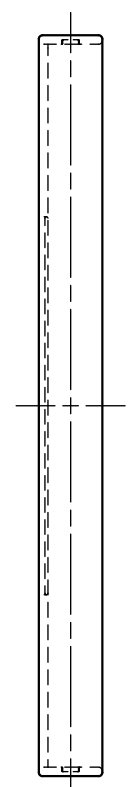
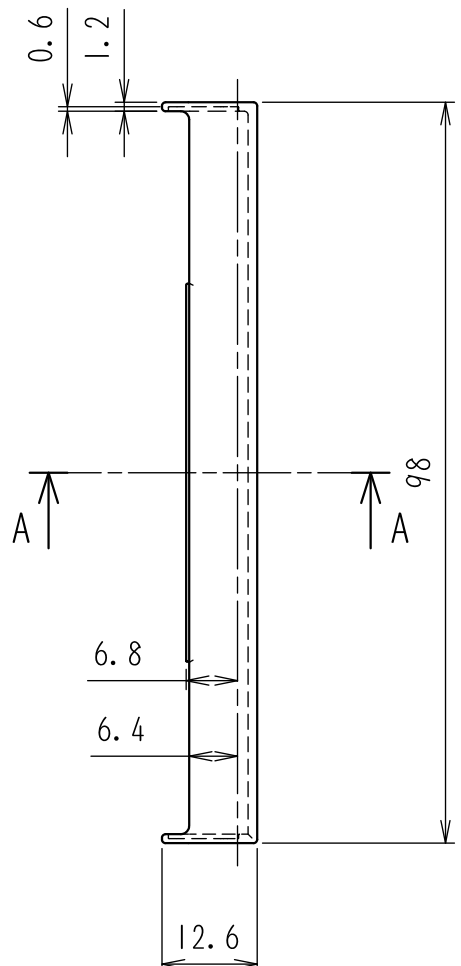
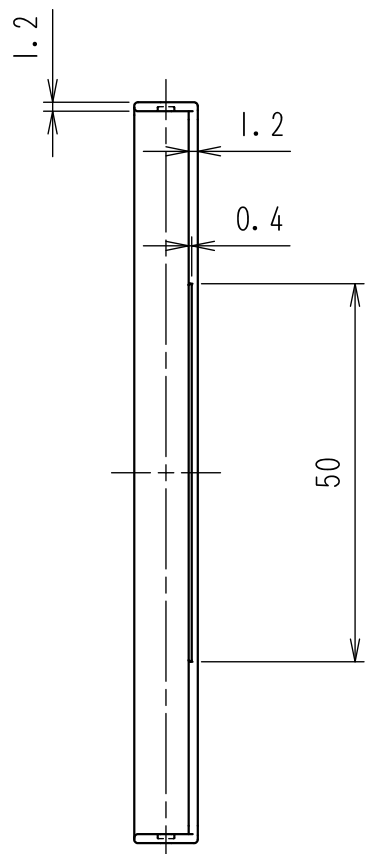
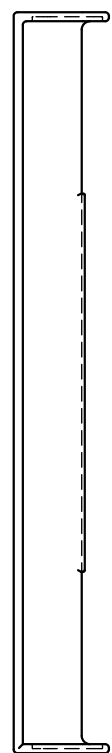


第13回学生金型グランプリ プラスチック用金型部門 課題図 1/2



TITEL 名刺ケース				DRAWING NO 本体			
MATERIAL PS(ポリスチレン)				CODE 001			
UNIT MM	A3	1:1	COMPANY 有限会社 大主金型				
APP s17ww	CADCHK	CHECKD					
DESIGN MURATA	2020/08/02	CHECKD					

第13回学生金型グランプリ プラスチック用金型部門 課題図 2/2



TITEL 名刺ケース				DRAWING NO フタ			
MATERIAL PS(ポリスチレン)				CODE 002			
UNIT MM	A3	1:1	COMPANY 有限会社 大主金型				
APP s17ww	CADCHK	CHECKD					
DESIGN MURATA	2020/08/02	CHECKD					